

ГОСТ 12620-78*

Группа Г11

ГОСУДАРСТВЕННЫЙ СТАНДАРТ СОЮЗА ССР

ДНИЩА КОНИЧЕСКИЕ НЕОТБОРTOВАННЫЕ С УГЛАМИ ПРИ ВЕРШИНЕ 60, 90 и 120°

Основные размеры

Conical heads without knuckle, apex angles 60, 90 and 120 degrees. Basic dimensions

ОКП 41 2140

Дата введения 1979-01-01

Постановлением Государственного комитета стандартов Совета Министров СССР от 30 января 1978 г. N 292 срок введения установлен с 01.01.79

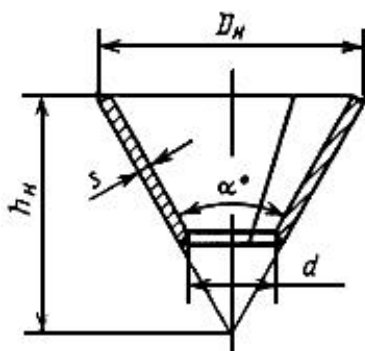
ВЗАМЕН ГОСТ 12620-67, ГОСТ 12622-67, ГОСТ 12623-67

* ПЕРЕИЗДАНИЕ (октябрь 1992 г.) с Изменением N 1, утвержденным в октябре 1983 г. (ИУС N 2-84).

1. Настоящий стандарт распространяется на неотбортованные сварные днища из углеродистых, легированных и двухслойных сталей с углами при вершине 60, 90 и 120°, предназначенные для сосудов и аппаратов под налив или работающих под давлением не выше 0,07 МПа (0,7 кгс/см²).

Стандарт не распространяется на днища, применяемые в сосудах и аппаратах для сжиженных газов.

2. Конструкция и размеры днищ должны соответствовать указанным:
на черт.1 и в табл.1-3 - для днищ с наружными базовыми размерами;
на черт.2 и в табл.4-6 - для днищ с внутренними базовыми размерами.



Черт.1

Таблица 1

Днища с углом при вершине $\alpha = 60^\circ$

Размеры, мм

D_H	h_H	S											
		3			4			6			8		
		$F, \text{ м}^2$	$V, \text{ м}^3$	Масса, кг	$F, \text{ м}^2$	$V, \text{ м}^3$	Масса, кг	$F, \text{ м}^2$	$V, \text{ м}^3$	Масса, кг	$F, \text{ м}^2$	$V, \text{ м}^3$	Масса, кг
219	190	0,07	0,002	1,7	0,07	0,002	2,3	-	-	-	-	-	-
273	236	0,11	0,004	2,7	0,11	0,004	3,4						
325	281	0,16	0,007	3,8	0,16	0,007	5,0						
377	326	0,22	0,012	5,2	0,21	0,012	6,9						
426	369	-	-	-	0,27	0,017	8,8	0,27	0,016	13,0			
480	415				0,35	0,024	11,1	0,34	0,023	16,7			
530	459				0,43	0,032	13,6	0,42	0,032	20,2			
630	546				0,60	0,055	19,2	0,60	0,054	28,7			
720	624				-	-	-	0,78	0,081	37,7	0,78	0,080	49,6
820	710							1,03	0,120	49,1	1,02	0,120	65,2
920	797							1,29	0,171	61,7	1,28	0,169	81,6
1020	883							1,59	0,233	75,8	1,58	0,231	100,5
1120	970							1,93	0,310	92,0	1,91	0,307	122,0
1220	1056							2,29	0,400	109,2	2,28	0,398	145,0

1320	1143						2,69	0,510	128,0	2,67	0,505	170,0
1420	1230						3,11	0,635	148,0	3,10	0,631	197,0

Примечания к табл.1-6:

1. F - внутренняя поверхность днища; V - объем днища.
2. Допускается отклонение массы днищ в пределах $\pm 3\%$.

Таблица 2

Днища с углом при вершине $\alpha = 90^\circ$

Размеры, мм

D_H	h_H	s											
		3			4			6			8		
		$F, \text{ м}^2$	$V, \text{ м}^3$	Масса, кг	$F, \text{ м}^2$	$V, \text{ м}^3$	Масса, кг	$F, \text{ м}^2$	$V, \text{ м}^3$	Масса, кг	$F, \text{ м}^2$	$V, \text{ м}^3$	Масса, кг
219	109,5	0,05	0,001	1,2	0,05	0,001	1,6	-	-	-	-	-	-
273	136,5	0,08	0,003	1,9	0,08	0,003	2,5						
325	162,5	0,11	0,004	2,7	0,11	0,004	3,8						
377	188,5	0,15	0,007	3,7	0,15	0,007	5,0						
426	213,0	-	-	-	0,20	0,009	6,3	0,19	0,009	9,3			
480	240,0				0,25	0,014	7,9	0,24	0,013	11,8			
530	265,0				0,31	0,019	9,7	0,30	0,019	14,6			
630	315,0				0,44	0,032	13,8	0,43	0,031	20,7			
720	360,0				-	-	-	0,57	0,049	26,8	0,56	0,047	35,8
820	410,0							0,72	0,069	34,7	0,72	0,068	46,2
920	460,0							0,93	0,099	44,3	0,92	0,098	59,0
1020	510,0							1,14	0,136	54,2	1,14	0,132	72,2
1120	560,0							1,36	0,178	65,0	1,35	0,176	86,4
1220	610,0							1,62	0,231	77,2	1,61	0,228	102,7

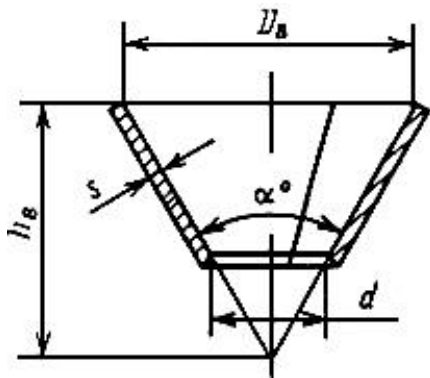
1320	660,0						1,90	0,293	90,4	1,88	0,290	120,3
1420	710,0						2,20	0,365	104,7	2,18	0,362	139,3

Таблица 3

Днища с углом при вершине $\alpha = 120^\circ$

Размеры, мм

D_H	h_H	s								
		4			6			8		
		$F, \text{ м}^2$	$V, \text{ м}^3$	Масса, кг	$F, \text{ м}^2$	$V, \text{ м}^3$	Масса, кг	$F, \text{ м}^2$	$V, \text{ м}^3$	Масса, кг
426	123	0,16	0,006	5,1	0,16	0,005	7,6	-	-	-
480	138	0,20	0,008	6,5	0,20	0,008	9,7			
530	153	0,25	0,011	7,9	0,25	0,010	11,9			
630	181	0,36	0,018	11,2	0,36	0,017	16,8			
720	207	-	-	-	0,47	0,027	22,0	0,45	0,026	29,2
820	237				0,59	0,039	28,5	0,58	0,039	37,9
920	265				0,76	0,057	35,9	0,74	0,055	47,7
1020	294				0,94	0,076	44,2	0,91	0,075	58,7
1120	323				1,11	0,102	53,2	1,10	0,104	70,8
1220	352				1,32	0,132	63,2	1,31	0,130	84,0
1320	381				1,55	0,168	74,0	1,54	0,166	98,5
1420	410				1,80	0,210	85,7	1,78	0,207	114,0



Черт.2

Таблица 4

Днища с углом при вершине $\alpha = 60^\circ$

Размеры, мм

D_B	k_B	S						F, m^2	V, m^3
		3	4	6	8	10	12		
		Масса, кг							
400	346	6,0	7,8	-	-	-	-	0,25	0,02
500	433	9,3	12,6	18,8				0,39	0,03
600	520	13,4	17,9	26,8				0,56	0,05
700	606	-	24,2	36,7	49,0			0,76	0,08
800	692		31,8	47,8	64,3			1,02	0,12
900	779		40,2	60,5	81,0			1,27	0,17
1000	866		49,6	74,4	89,2			1,56	0,23
1200	1039		71,4	106,4	142,6			2,25	0,39
1400	1212	-	145,1	194,0	244,5			3,06	0,62
1600	1386		189,3	253,1	318,8			3,99	0,93
1800	1559		240,9	319,6	403,8			5,05	1,32
2000	1732		297,3	394,4	497,2			6,24	1,82
2200	1905	-	480,2	597,4	717,8			7,55	2,42
2400	2078		571,2	710,4	853,4			8,99	3,14

2500	2165			619,7	775,5	932,0	9,81	3,56
2600	2252			670,0	832,9	1001,3	10,55	3,99
2800	2425			776,8	972,0	1160,5	12,23	4,98
3000	2598			891,5	1115,5	1332,0	14,04	6,13
3200	2771			1013,0	1267,0	1522,0	16,07	7,42
3400	2944			-	1430,0	1718,0	18,15	8,90
3600	3117				1603,0	1925,0	20,34	10,55
3800	3290				1785,0	2144,0	22,65	12,42
4000	3464				1978,0	2375,0	25,10	14,50

Таблица 5

Днища с углом при вершине $\alpha = 90^\circ$

Размеры, мм

D_B	h_B	s								F, M 2	V, M 3
		3	4	6	8	10	12	14	16		
		Масса, кг									
400	200	4,2	5,6	-	-	-	-	-	-	0,18	0,01
500	250	6,6	8,8	13,2						0,28	0,02
600	300	9,5	12,9	19,3						0,40	0,03
700	350	-	17,3	26,4	35,2					0,55	0,05
800	400		22,6	33,8	45,3					0,71	0,07
900	450		28,4	42,6	57,0					0,90	0,10
1000	500		35,0	53,2	71,0					1,12	0,13
1200	600		50,4	76,3	102,4					1,60	0,23
1400	700	-	104,0	138,8	172,4					2,20	0,36
1600	800		135,6	180,9	224,7					2,86	0,54
1800	900		170,0	229,2	287,3					3,63	0,76
2000	1000		209,8	282,6	354,0					4,48	1,05
2200	1100		-	338,8	427,9	514,3				5,42	1,40
2400	1200			403,0	509,5	612,3				6,45	1,80

2500	1250			437,0	547,0	657,2		6,93	2,04	
2600	1300			472,6	596,6	717,7		7,56	2,30	
2800	1400			548,0	685,7	831,8	962,0	8,78	2,88	
3000	1500			629,0	787,0	954,2	1103,8	10,08	3,54	
3200	1600			-	895,2	1075,2	1255,5	11,35	4,30	
3400	1700				1010,4	1213,5	1417,0	12,82	5,14	
3600	1800				1132,2	1359,7	1587,5	14,37	6,10	
3800	1900				1261,3	1514,7	1768,5	16,00	7,18	
4000	2000				1397,4	1678,0	1959,0	17,74	8,38	
4500	2250				-	2122,8	2478,2	2834,0	22,45	11,93
5000	2500					2619,8	3058,0	3497,0	27,72	16,36
5600	2800					3284,7	3834,0	4384,0	34,76	22,98
6300	3150					4156,0	4851,0	5546,4	44,00	32,72

Таблица 6

Днища с углом при вершине $\alpha = 120^\circ$

Размеры, мм

D_B	h_B	S									F, M 2	V, M 3
		3	4	6	8	10	12	14	16	18		
		Масса, кг										
400	115	3,5	4,7	6,9	-	-	-	-	-	-	0,14	0,01
500	144	5,4	7,2	10,8							0,23	0,01
600	173	-	10,4	15,5	20,7						0,32	0,02
700	202		14,1	21,2	28,3						0,44	0,03
800	230		18,3	27,6	36,9						0,58	0,04
900	260		23,0	34,8	46,5						0,74	0,06
1000	288		28,5	42,9	57,1						0,90	0,08
1200	346		41,0	61,7	82,3						1,30	0,13
1400	404	-	83,8	118,8	140,3						1,78	0,21
1600	462		109,6	146,3	183,0						2,32	0,31
1800	520		138,7	185,0	231,6						2,93	0,44
2000	577		171,0	228,5	285,7						3,62	0,60
2200	635		-	276,2	345,7	415,4					4,38	0,80
2400	692			328,6	411,0	493,6					5,22	1,04

2500	722			356,7	446,1	535,3			5,66	1,18	
2600	750			385,6	482,3	579,3			6,12	1,33	
2800	808			447,2	559,3	671,6			7,10	1,65	
3000	866			513,3	642,0	770,2			8,15	2,04	
3200	924			-	730,4	876,2	1023,6		9,27	2,48	
3400	981				824,0	974,0	1155,4		10,47	2,97	
3600	1039				923,8	1108,0	1294,5		11,73	3,52	
3800	1097				1029,2	1234,5	1442,2		13,08	4,15	
4000	1155				1140,4	1367,8	1597,8		14,49	4,84	
4500	1299				-	1730,5	2021,5	2311,0	18,34	6,88	
5000	1443					2136,0	2495,0	2852,0	22,64	9,44	
5600	1616					-	3128,0	3577,0	4026,0	28,40	13,26
6300	1818						-	4525,0	5094,0	35,94	18,89

Пример условного обозначения днища с углом при вершине 60° , диаметром

$D_{\text{н}} = 530$ мм, толщиной $s = 6$ мм:

Днище 60-530-6 ГОСТ 12620-78

То же, с углом при вершине 90° , диаметром $D_{\text{в}} = 2000$ мм, толщиной $s = 10$ мм:

Днище 90-2000-10 ГОСТ 12620-78

3. Днища из легированной стали допускается изготавливать с толщинами 5, 7, 9, 11, 13, 15 и 17 мм.
4. Толщины стенок днищ и зоны укрепления корпуса следует рассчитывать по [ГОСТ 14249-89](#).
5. Допускается в случае вваривания днища внутрь корпуса изготавливать днища с наружным диаметром на 3-5 мм меньше внутреннего диаметра корпуса.
6. Диаметр d не должен превышать $0,75 D_B$.
7. Внутренняя поверхность F , объем V и масса указаны для полного днища (при $d = 0$).
8. Масса днищ подсчитана при плотности стали 7850 кг/м^3 . Формулы для подсчета массы приведены в справочном приложении.
(Измененная редакция, Изм. N 1).

ПРИЛОЖЕНИЕ

Справочное

ФОРМУЛЫ ДЛЯ ПОДСЧЕТА МАССЫ ДНИЩ

1. Масса днищ G определяется по формуле

$$G = F_{\text{ср}} \cdot s \cdot \gamma,$$

где $F_{\text{ср}}$ - поверхность днища (развертка по средней линии) (см. чертеж), м^2 ;
 s - толщина стенки, м;

γ - плотность, кг/м^3 .

(Измененная редакция, Изм. N 1).

2. Размеры развертки подсчитаны по средней линии без учета припуска на обрезку по следующим формулам:

$$F_{\text{ср}} = 0,785 L^2 \frac{\beta}{360^\circ} \text{ - полная поверхность конического днища;}$$

$$F_{\text{ср}} = 0,785 (L^2 - L_1^2) \frac{\beta}{360^\circ} \text{ - поверхность конического днища при наличии в}$$

нем отверстия диаметром d .

При этом, в днище с углом при вершине $\alpha = 60^\circ$:

$$L = 2D_{\text{ср}}; L_1 = 2d_{\text{ср}}; B = 0,5L; \beta = 180^\circ,$$

где $D_{\text{ср}} = D_B + 0,86s$ или $D_{\text{ср}} = D_H - 0,86s$,

$$d_{\text{ср}} = d_B + 0,86s \text{ или } d_{\text{ср}} = d_H - 0,86s;$$

в днище с углом при вершине $\alpha = 90^\circ$:

$$L = 1,414D_{\text{ср}}; L_1 = 1,414d_{\text{ср}};$$

$$B = 0,802L; \beta = 254^\circ 31';$$

где $D_{\text{ср}} = D_{\text{в}} + 0,71s$ или $D_{\text{ср}} = D_{\text{н}} - 0,71s$,

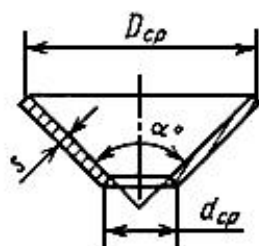
$$d_{\text{ср}} = d_{\text{в}} + 0,71s \text{ или } d_{\text{ср}} = d_{\text{н}} - 0,71s;$$

в днище с углом при вершине $\alpha = 120^\circ$:

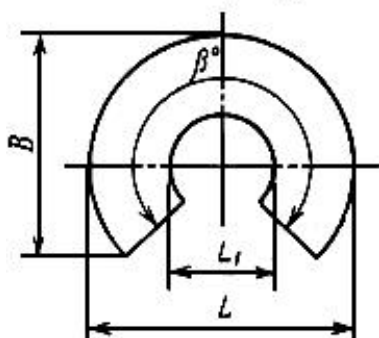
$$L = 1,154D_{\text{ср}}; L_1 = 1,154d_{\text{ср}}; B = 0,956L; \beta = 312^\circ,$$

где $D_{\text{ср}} = D_{\text{в}} + 0,5s$ или $D_{\text{ср}} = D_{\text{н}} - 0,5s$;

$$d_{\text{ср}} = d_{\text{в}} + 0,5s \text{ или } d_{\text{ср}} = d_{\text{н}} - 0,5s$$



Развертка



Электронный текст документа
подготовлен ЗАО "Кодекс" и сверен по:
официальное издание
Днища конические и плоские.
Основные размеры: Сб. ГОСТов. -
М.: Издательство стандартов, 1992